

GROVE

ZENTRALSCHMIERANLAGE
CENTRAL LUBRICATION

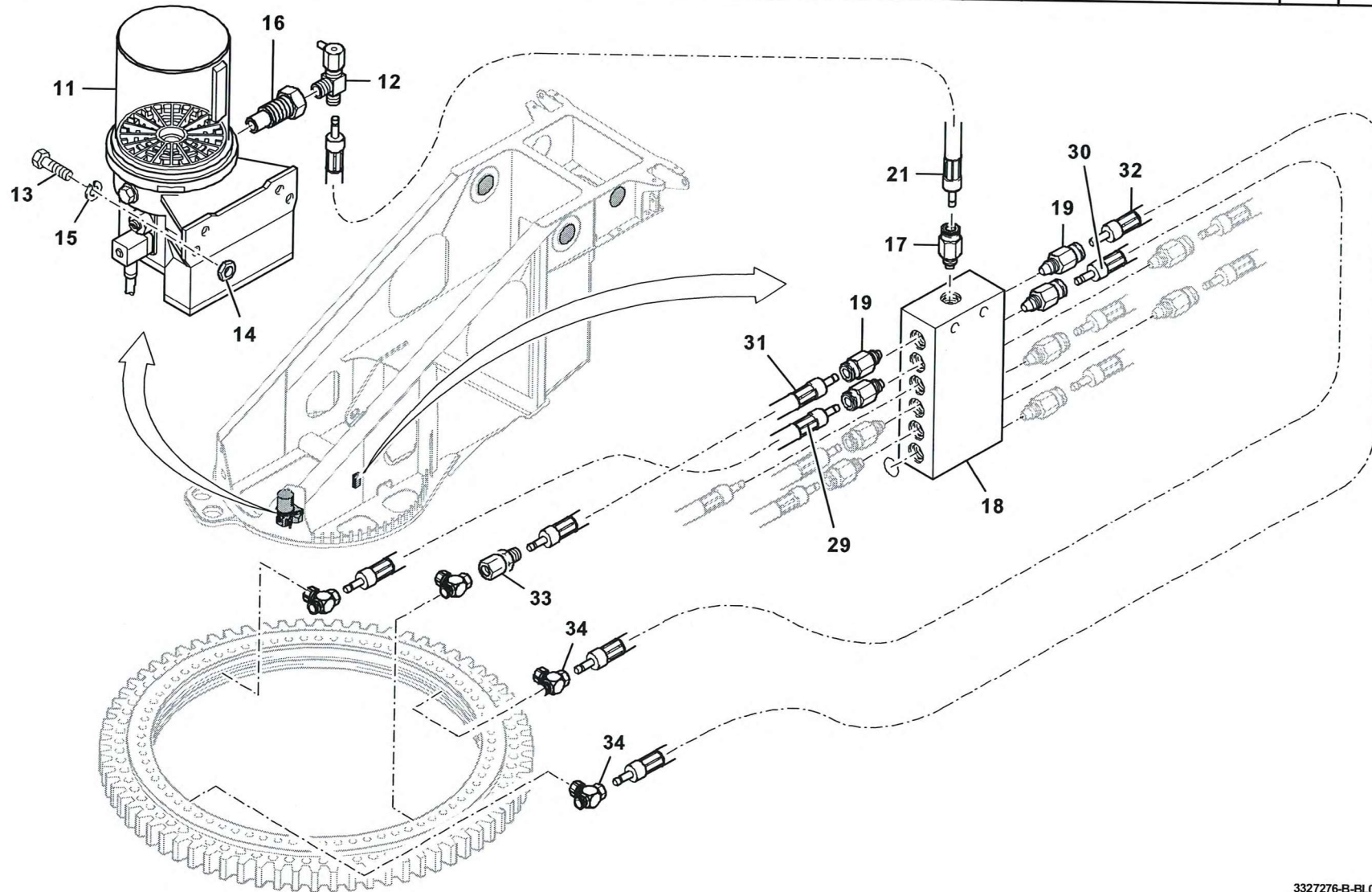
BILDTADEL
PICTORIAL DISPLAY

10.06

3327276-ETL B

1/2

GMK 5095
BE 600
G 270

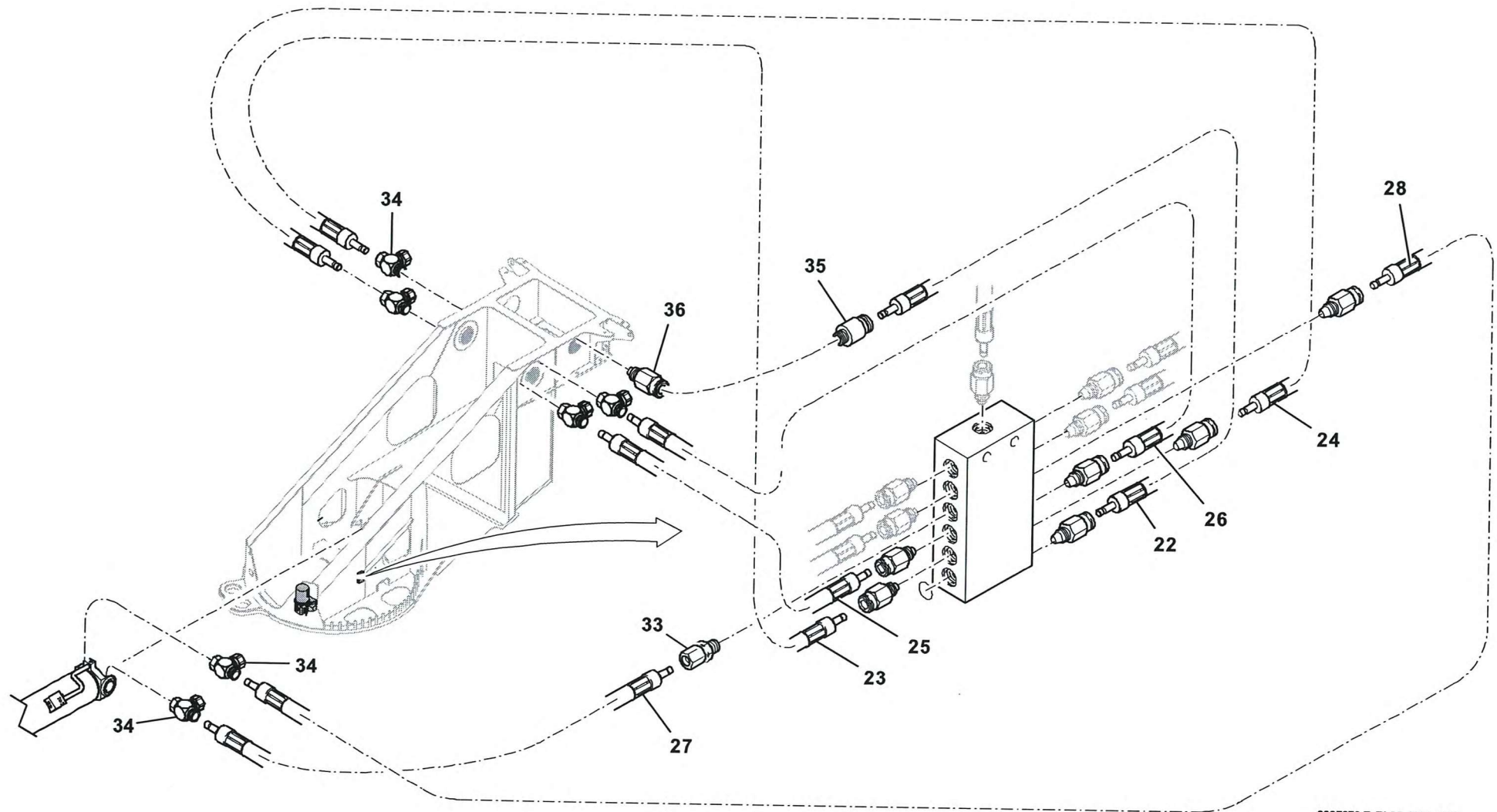


GROVEZENTRALSCHMIERANLAGE
CENTRAL LUBRICATIONBILDTADEL
PICTORIAL DISPLAY

10.06

3327276-ETL B

2/2

GMK 5095
BE 600
G 270

3327276-B-BL02-1006-4100